



Autoridad para el Manejo
**Sustentable de la Cuenca y
del Lago de Amatitlán**

**Autoridad para el Manejo Sustentable de la cuenca y del lago de
Amatitlán**
-AMSA-

INFORME MENSUAL

UNIDAD DE EJECUCIÓN DE PROYECTOS

Febrero 2026

GUATEMALA, 28 DE FEBRERO 2026

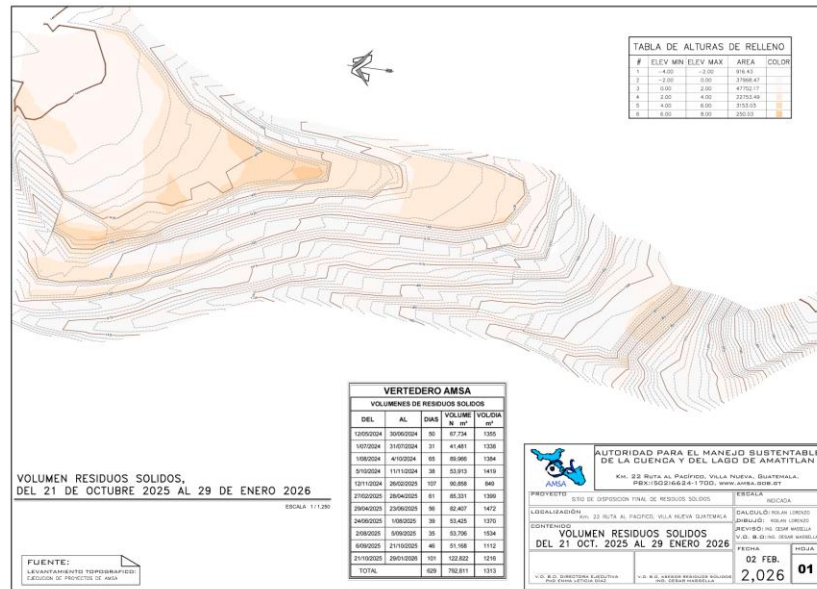


INDICE

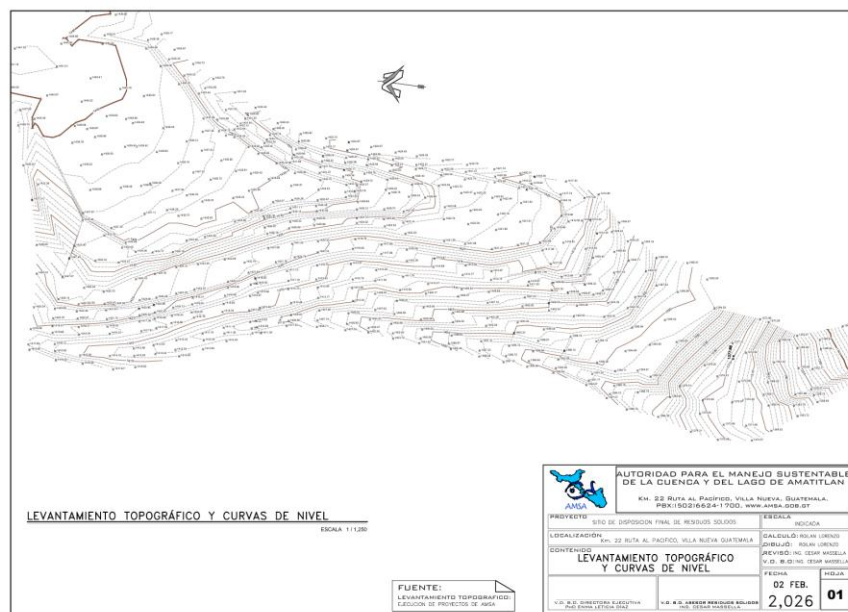
INDICE	2
ELABORACIÓN DE PLANOS PARA PROYECTOS ASIGNADOS Y PROYECTOS A FUTURO A SOLICITAR A LA UNIDAD.	3
ELABORACIÓN DE PERFILES TÉCNICOS DE PROPUESTA DE MEJORA A LOS PROCESOS DE OPERACIÓN.	9
LEVANTAMIENTOS TOPOGRÁFICOS Y PLANTAS DE TRATAMIENTO, PROYECTOS DE CONSTRUCCIÓN DE DIQUES, BORDAS, TALUDES, RELLENO SANITARIO Y DESEMBOCADURA.	10
APOYO DE TRABAJOS VARIOS	11

ELABORACIÓN DE PLANOS PARA PROYECTOS ASIGNADOS Y PROYECTOS A FUTURO A SOLICITAR A LA UNIDAD.

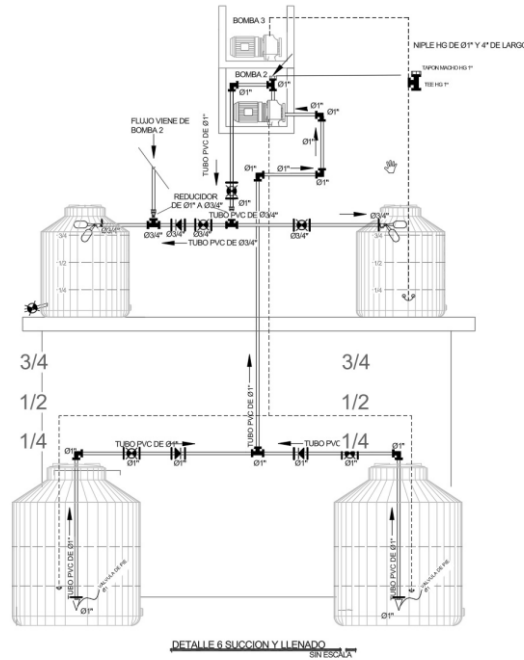
- Elaboración de plano (1) topográfico del volumen de residuos sólidos de octubre 2025 al 29 de enero 2026, del Vertedero Controlado Km. 22.



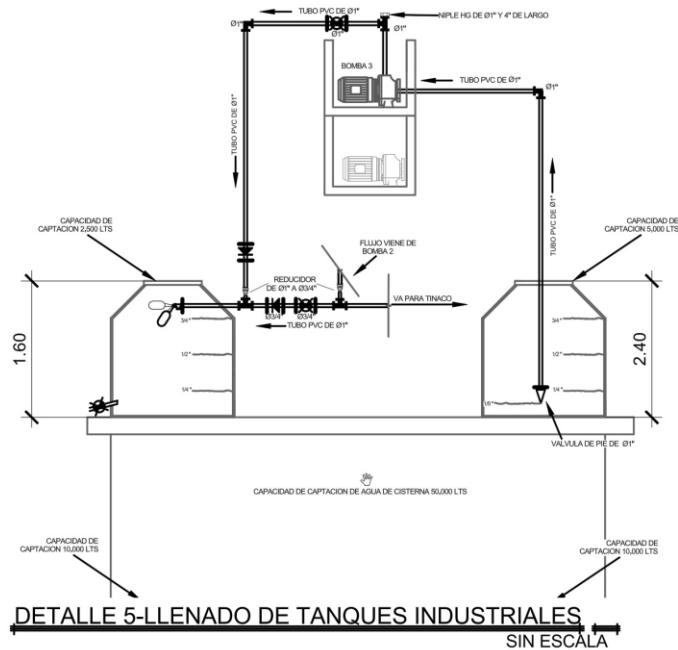
- Elaboración (1) de levantamiento topográfico y curvas de nivel del Vertedero Controlado Km. 22.



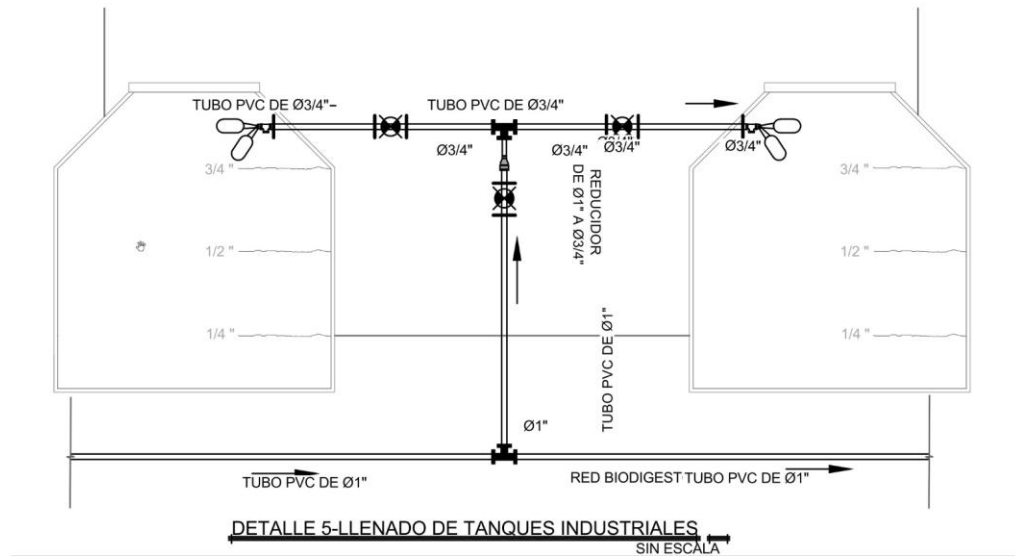
- Redibujo (1) de esquema de circuito de succión de agua para tinacos azules y circuito de llenado de agua para tinacos negros.



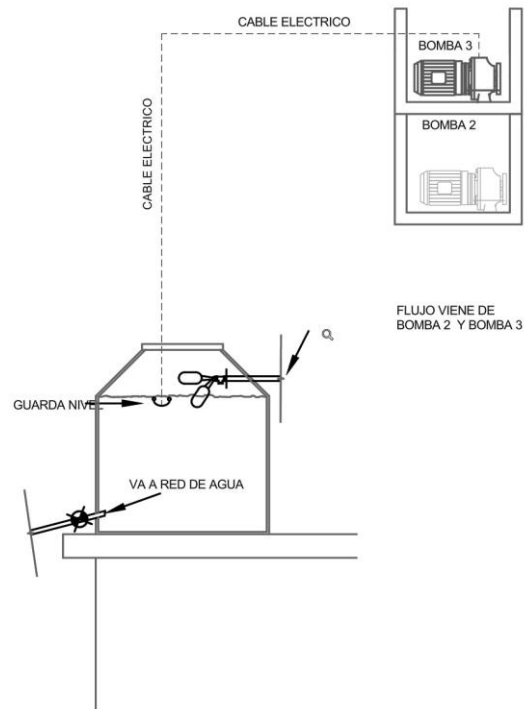
- Redibujo (1) de esquema de circuito de succión de agua para tinacos azules y circuito de llenado de agua para tinacos negros.



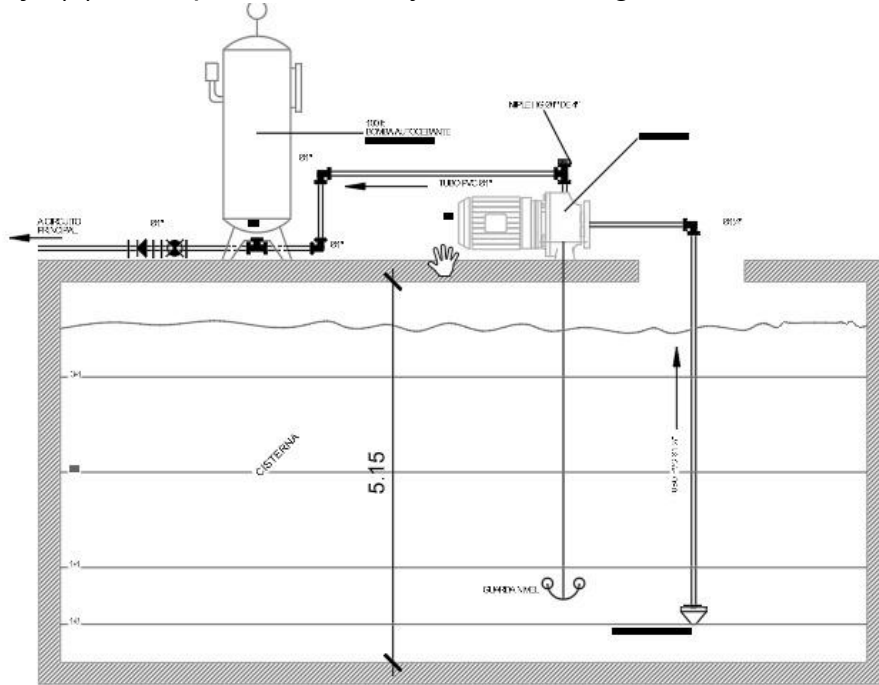
- Redibujo (1) de esquema de circuito de llenado de agua para tinacos azules.



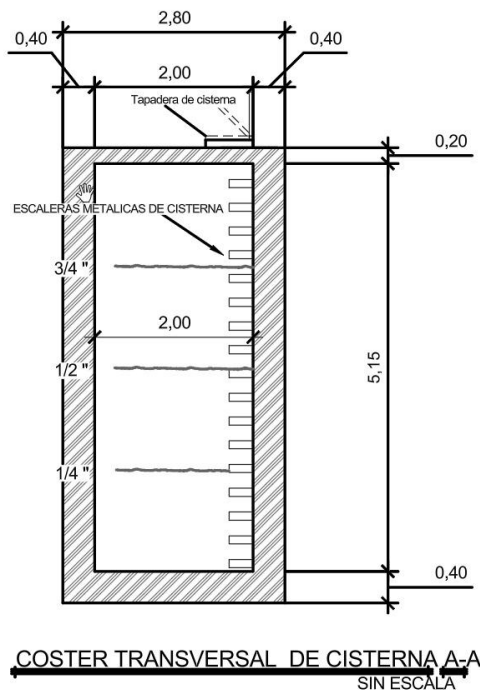
- Redibujo (1) de esquema de circuito de guarda nivel para la nivelación del mismo tinaco.



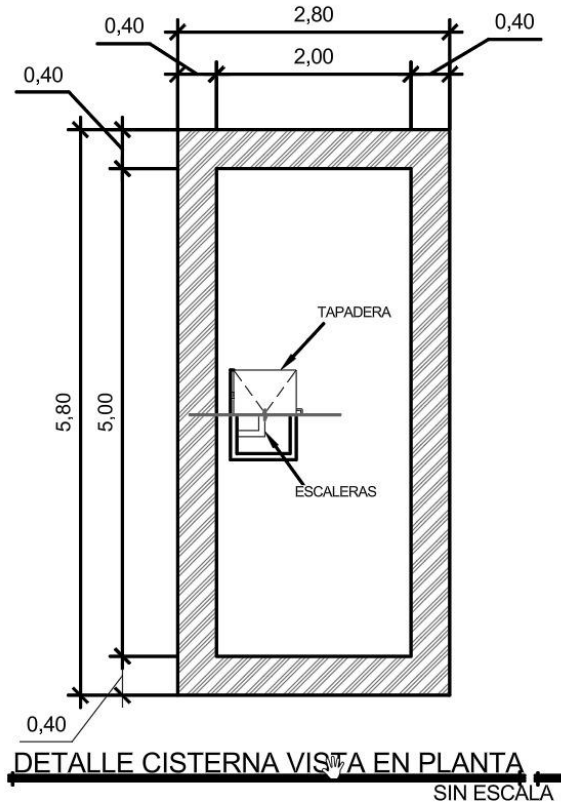
- Redibujo (1) de esquema de nivel y succión de agua de cisterna.



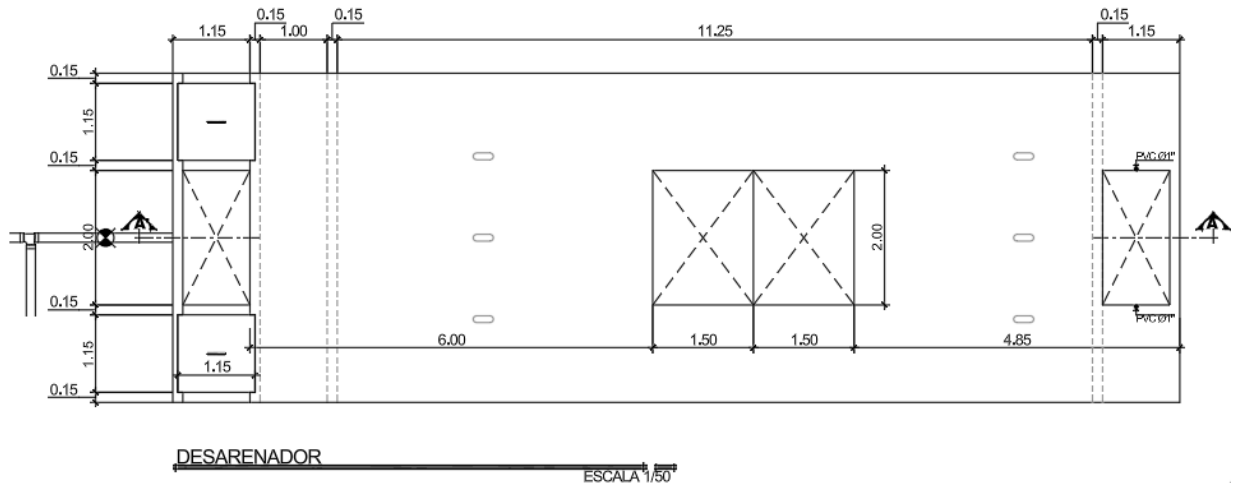
- Redibujo (1) de esquema de corte transversal de cisterna.



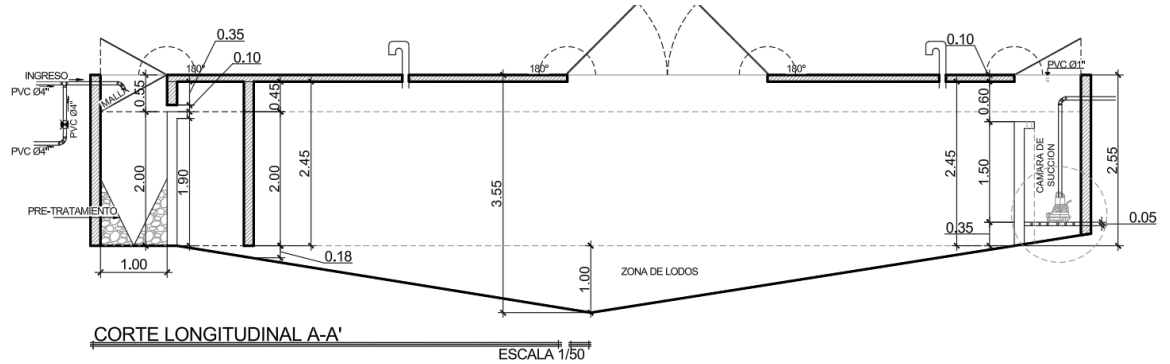
- Redibujo (1) de esquema de cisterna en área de Biodigestor.



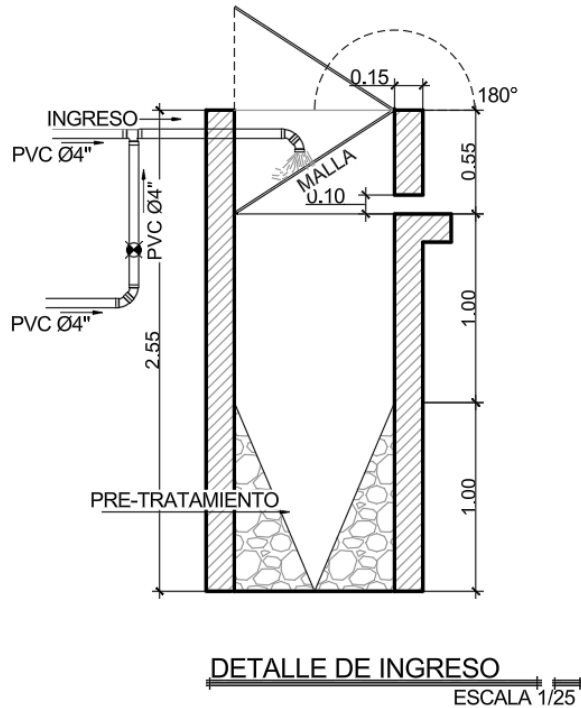
- Redibujo (1) de esquema de desarenador en área de Biodigestor.



- Redibujó (2) de esquema de corte transversal y detalle de cámara de succión de desarenador.



- Redibujó (2) de esquema de detalle de ingreso de desarenador.





ELABORACIÓN DE PERFILES TÉCNICOS DE PROPUESTA DE MEJORA A LOS PROCESOS DE OPERACIÓN.

- Se elaboró un perfil técnico para la propuesta del Mejoramiento de la Movilidad de Desechos Sólidos en las Operaciones de -AMSA-



**Autoridad para el Manejo Sustentable de la cuenca y del
lago de Amatitlán
-AMSA-**

MEJORAMIENTO DE LA MOVILIDAD DE DESECHOS SÓLIDOS EN LAS OPERACIONES DE -AMSA-



GUATEMALA, FEBRERO 2026

Km. 22. Ruta al Pacífico
Tel: 6624 1700

www.amsa.gob.gt Siguenos en  Autoridad del Lago de Amatitlán

LEVANTAMIENTOS TOPOGRÁFICOS Y PLANTAS DE TRATAMIENTO, PROYECTOS DE CONSTRUCCIÓN DE DIQUES, BORDAS, TALUDES, RELLENO SANITARIO Y DESEMBOCADURA.

- Se realizó levantamiento topográfico (1) en Vertedero Controlado Km. 22 para Bases solicitadas por la División de Recolección y Tratamiento de Desechos Líquidos y Sólidos.



- Se realizó levantamiento topográfico (1) de secciones transversales en el río Villalobos, sector “La Cerra”.



APOYO DE TRABAJOS VARIOS

- Apoyo con la coordinación de personal y actividades para el proyecto del Biodigestor en ejecución, tales como:
 - Zanjeo y armadura para la fundición de base para riel en el área de la rampa de ingreso del Biodigestor.
 - Preparación para la fundición de base para riel en el área de la rampa de ingreso del Biodigestor.
 - Elaboración de soporte para tubos de pvc del circuito de succión y llenado de tinacos azules
 - Fundición de caminamiento para comparación de rendimiento y calidad de cemento PSI 4060.
 - Levantado de block en la parte posterior de gradas de la Cisterna.



- Apoyo con la coordinación de personal y actividades para el mantenimiento y fundición de Canal Pluvial de la CA-9 en el Vertedero Controlado Km.22, tales como:
 - Traslado de material para el uso en la fundición.
 - Colocación de formaleta.
 - Fundición de piso y laterales
 - Compactación de terreno.
 - Colocación de piedra bola para fundición de piso.
 - Colocación de piedra para camino.
 - Colocación de piedra bola, en lateral del Canal Pluvial para evitar contacto directo con el terreno contaminado del Vertedero, asimismo se le coloco ensavietado a la piedra.



- Apoyo con la coordinación de personal y actividades para el mantenimiento del talud en el Dique Cuarto de Bombas, tales como:
 - Traslado de material para la fundición.
 - Preparación y nivelación de terreno para la fundición del mismo.
 - Colocación de electromalla y fundición del talud.



- Elaboración de programación semanal en Google Calendar y documento de Consolidado de Avance Semanal Ejecutado, de la Unidad.
- Apoyo en la elaboración de listado de asistencia de personal 035 de albañilería, entregado a garita.
- Visitas técnicas a la Cisterna del Biodigestor para el diseño de circuito de llenado y succión, asimismo de los tinacos.
- Elaboración de Informe Mensual y POA del mes de febrero del 2026 para el cierre final de acciones físicas y reporte de metas mensuales de la Unidad.
- Elaboración de oficios, requisiciones, solicitud de combustible, solicitud de transportes de la Unidad.
- Entrega de material, parales y planchas de muro prefabricado y conteo de cemento de la Unidad.

Unidad de Ejecución de Proyectos.
Vo.Bo.