



Autoridad para el Manejo  
**Sustentable de la Cuenca y  
del Lago de Amatitlán**

**Autoridad** **para el Manejo**  
**Sustentable de la cuenca y del lago de Amatitlán**  
**-AMSA-**

# INFORME MENSUAL

UNIDAD DE EJECUCIÓN DE PROYECTOS

Marzo 2026

**GUATEMALA, 31 DE MARZO 2026**



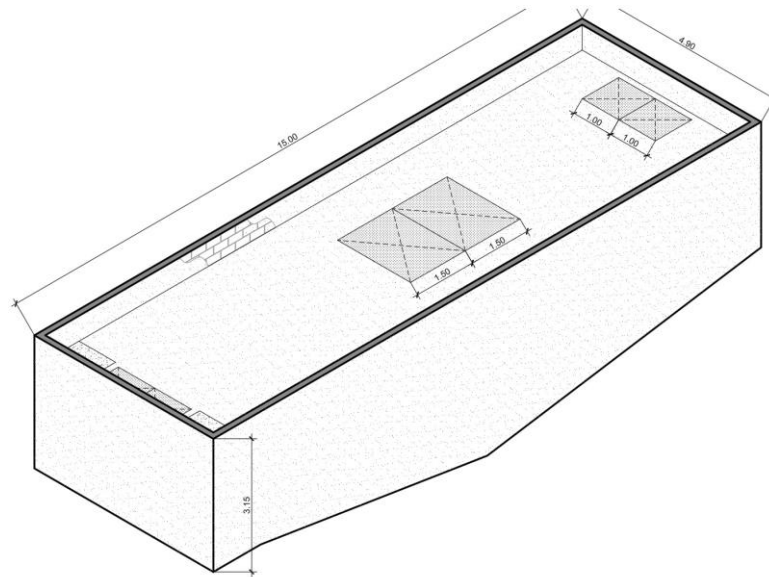


## INDICE

INDICE .....	2
ELABORACIÓN DE PLANOS PARA PROYECTOS ASIGNADOS Y PROYECTOS A FUTURO A SOLICITAR A LA UNIDAD. ....	2
ELABORACIÓN DE PERFILES TÉCNICOS DE PROPUESTA DE MEJORA A LOS PROCESOS DE OPERACIÓN. ....	8
LEVANTAMIENTOS TOPOGRÁFICOS Y PLANTAS DE TRATAMIENTO, PROYECTOS DE CONSTRUCCIÓN DE DIQUES, BORDAS, TALUDES, RELLENO SANITARIO Y DESEMBOCADURA. ....	9
APOYO DE TRABAJOS VARIOS .....	10

## ELABORACIÓN DE PLANOS PARA PROYECTOS ASIGNADOS Y PROYECTOS A FUTURO A SOLICITAR A LA UNIDAD.

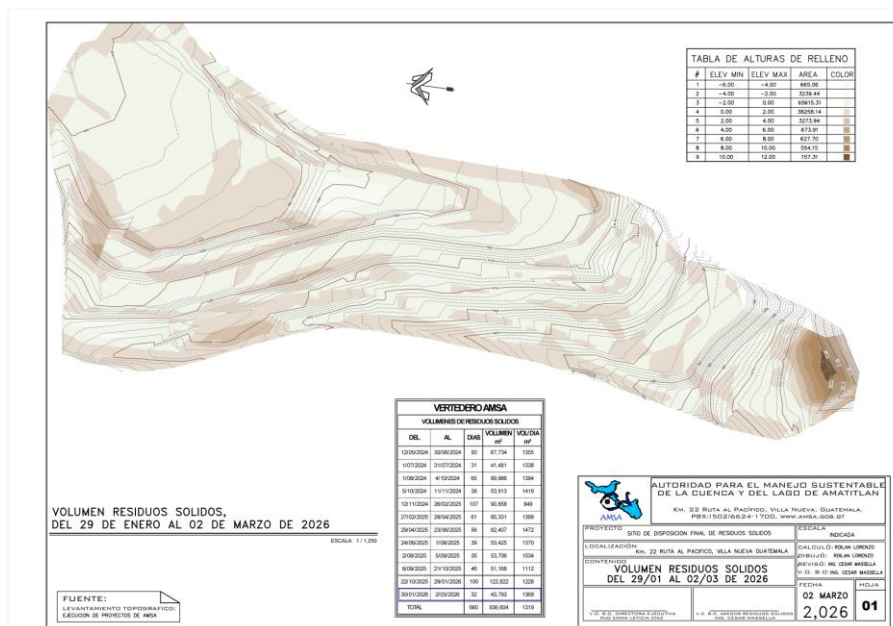
- Elaboración de plano (1) de isométrico del esquema de circuito de agua del desarenador.



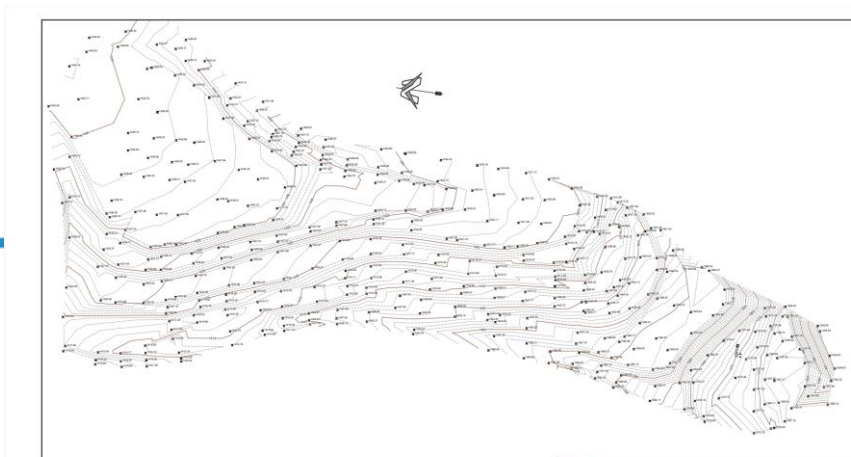
- Elaboración de plano (1) de remodelación de parqueo de terracería en las Oficinas Centrales de AMSA Km. 22.



- Elaboración de plano (1) topográfico del volumen de residuos sólidos de octubre 2025 al 29 de enero 2026, del Vertedero Controlado Km. 22.

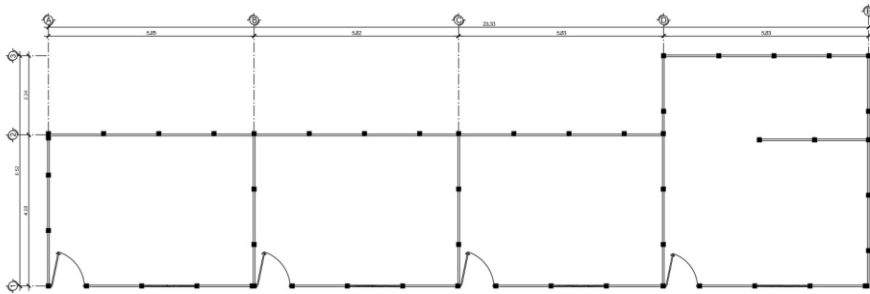


- Elaboración (1) de levantamiento topográfico y curvas de nivel del Vertedero Controlado Km. 22.





- Elaboración (1) de bodegas de muro prefabricado, solicitado por la Unidad/División de Inventario.



## ELABORACIÓN DE PERFILES TÉCNICOS DE PROPUESTA DE MEJORA A LOS PROCESOS DE OPERACIÓN.

- Se elaboró un Dictamen Técnico para la “ADQUISICIÓN DE COSECHADORA DE MALEZA ACUÁTICA PARA EL USO DE LA AUTORIDAD PARA EL MANEJO SUSTENTABLE DE LA CUENCA Y DEL LAGO DE AMATITLÁN”.



Autoridad para el Manejo  
**Sustentable de la Cuenca y  
del Lago de Amatitlán**

Guatemala, de 05 marzo de 2026  
Oficio UEP-010-2026

**Dra. Enma Leticia Díaz Lara**  
Directora Ejecutiva  
AMSA

**Respetable Doctora Díaz:**

Por este medio reciba un cordial saludo deseando que sus actividades diarias sean realizadas con éxito.

En respuesta al Oficio No. OF-DE-AMSA-177-2026/ELDL/bp, me permito hacer entrega de manera física el siguiente Dictamen técnico solicitado: “ADQUISICIÓN DE COSECHADORA DE MALEZA ACUÁTICA PARA EL USO DE LA AUTORIDAD PARA EL MANEJO SUSTENTABLE DE LA CUENCA Y DEL LAGO DE AMATITLÁN”. Para los tramites que correspondan.

Sin otro particular, me suscribo de usted.

Cordialmente,

\_\_\_\_\_

Adjunto lo indicado  
Archivo UEP  
C: Transportes

### LEVANTAMIENTOS TOPOGRÁFICOS Y PLANTAS DE TRATAMIENTO, PROYECTOS DE CONSTRUCCIÓN DE DIQUES, BORDAS, TALUDES, RELLENO SANITARIO Y DESEMBOCADURA.

- Se realizó levantamiento topográfico (1) en Vertedero Controlado Km. 22 para el cálculo de volumen mensual del mes de marzo.



- Se realizó levantamiento topográfico (1) para la obtener los niveles de caudal del río Villalobos, para la fundición de la gabacha del Dique Cuarto de bombas en el sector “La Cerra”.



- Se realizó levantamiento topográfico (1) para la obtener los niveles de caudal del río Villalobos, para obtener el replanteo de niveles de la gabacha del Dique Cuarto de bombas en el sector “La Cerra”



## POYO DE TRABAJOS VARIOS

- Apoyo con la coordinación de personal y actividades para el proyecto del Biodigestor en ejecución, tales como:
  - Limpieza de laguna de retención de agua del Biodigestor.
  - Recepción de pipas de agua para el llenado de Tinacos industriales y tinacos negros.
  - Limpieza y secado de la Cisterna cosechadora de agua.
  - Levantado de block en la parte posterior de gradas de la Cisterna.
  - Cernido de muro del cuarto de bombas en la parte porterior de las gradas de la Cisterna.



- Apoyo con la coordinación de personal y actividades para el mantenimiento y fundición de la Gabacha del Dique Cuarto de bombas en la Cerra tales como:
- Traslado de material para el uso en la fundición.
  - Fundición de la Gabacha del Dique
  - Armado de armadura de electromalla para la fundición.
  - Colocación de arena para desviar el agua y proteger el área de la fundición.
  - Limpieza de rocas dispersas por la Gabacha del dique.
  - Colocación de costales rellenos de arena de río para usarlos de muro de contención para desviar el paso del agua.



- Apoyo con la coordinación de personal y actividades para la construcción de la Galera Tetrapack tales como:
- Traslado de material para estaqueado y marcaje de zapatas.
  - Preparación y nivelación de terreno para zanjeado y fundición de zapatas y columnas y muro perimetral.
  - Marcaje de de zapatas y marcaje del terreno para dejarlo a escuadra.
  - Traslado de varillas metalicas para almado de columnas, zapatas y estribos.
  - Armado de columnas y zapatas para preparacion de fundicion de columnas.





- Elaboración de programación semanal en Google Calendar y documento de Consolidado de Avance Semanal Ejecutado, de la Unidad.
- Fotomontaje de muro de contención de gaviones para la plataforma 5 del Vertedero Controlado Km. 22.
- Corrección de errores en planos estructurales y obra gris de la Galera Tetrapack.
- Apoyo en la elaboración de listado de asistencia de personal 035 de albañilería, entregado a garita.
- Visitas técnicas para la revisión de los equipos de meteorología en las afueras de AMSA.
- Elaboración de Informe Mensual y POA del mes de marzo del 2026 para el cierre final de acciones físicas y reporte de metas mensuales de la Unidad.
- Elaboración de oficios, requisiciones, solicitud de combustible, solicitud de transportes de la Unidad.
- Entrega de material, parales y planchas de muro prefabricado y conteo de cemento de la Unidad.

Unidad de Ejecución de Proyectos.  
Vo.Bo.